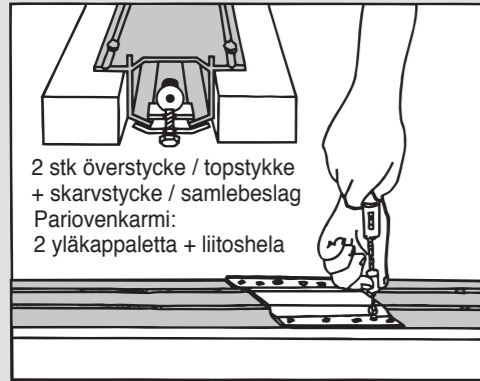
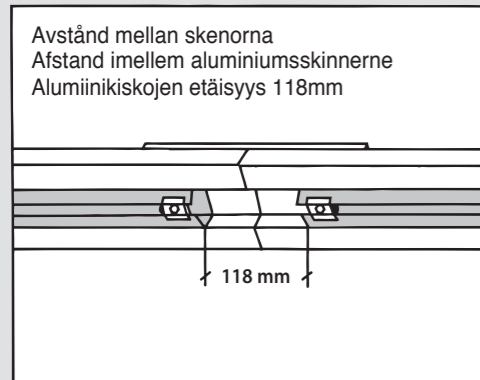


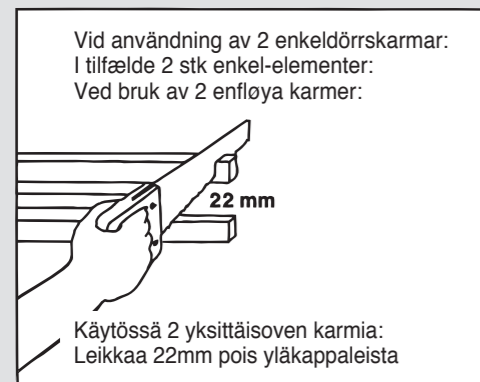
**Pardörrskarm / Pariovenkarmi:
2-fløjet skydevægselement:
2-fløya karm:**



2 stk överstycke / topstykke
+ skarvstycke / samlebeslag
Pariovenkarmi:
2 yläkappaletta + liitoshela



Avstånd mellan skenorna
Afstand imellem aluminiumsskinnerne
Alumiinikiskojen etäisyys 118mm



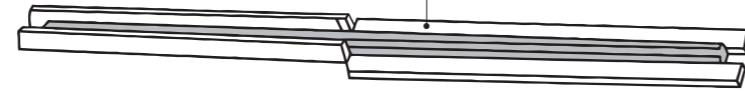
Vid användning av 2 enkeldörrskarmar:
I tilfælde 2 stk enkel-elementer:
Ved bruk av 2 enfløya karmar:

22 mm

Käytössä 2 yksittäisoven karmia:
Leikkaa 22mm pois yläkappaaleista

INNEHOLD / SISÄLTÖ:

Överstycke / Toppstykke / Yläkappale



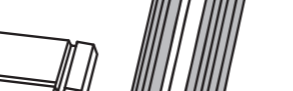
Bakstycke / Bakbord
/ Alakappale



Tvärreglar / Tværstivere
/ Tukikappaleet



Stödskenor / Støttelister
/ Tukilistat

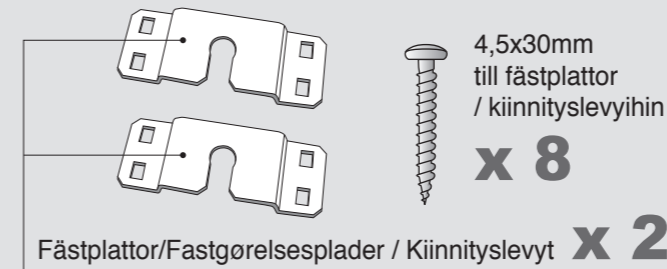


Täcklister / Dæklister
/ Peitelistat



Anslagsbräda
/ Anslagside
/ Vastakappale

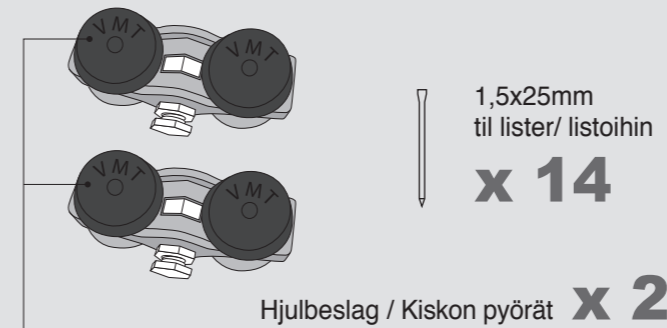
BESLAGPÅSE / TARVIKEPUSSI:



4,5x30mm
till fästplattor
/ kiinnityslevyihin

x 8

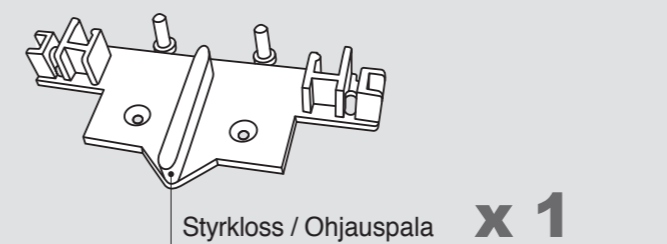
x 2



1,5x25mm
til lister/ listoihin

x 14

x 2



Styrkloss / Ohjauspala x 1

Logolink AS. 03-2016. 2000.

S

**Monteringsanvisning
för skjutdörrar.**

96 mm stender,
122/148 mm vägg tjocklek.

DK

**Monteringsvejledning
for Skydevægselement**

til 96 mm stender, 122/148 mm væg

N

**Monteringsanvisning
for Skyvedørskarm**

til 96 mm stender, 122/148 mm vegg

F

**Asennusohje - seinän
sisäänmenevä liukuoven karmi**

Seinävahvuus 96 mm, 122/148 mm



JELD WEN

www.swedoor.se

www.swedoor.dk

www.swedoor.no

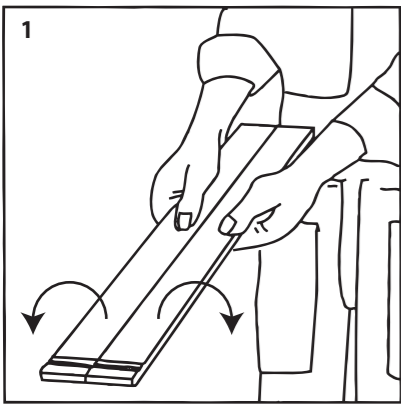
www.jeld-wen.fi

! Hos JELD-WEN är förtropande utveckling och förbättring av produkterna en del av vår affärsstrategi. Det kan således förekomma avvikelser på produkten i förhållande till beskrivningen i monteringsanvisningen. Vi förbehåller oss för ev. tryckfel.

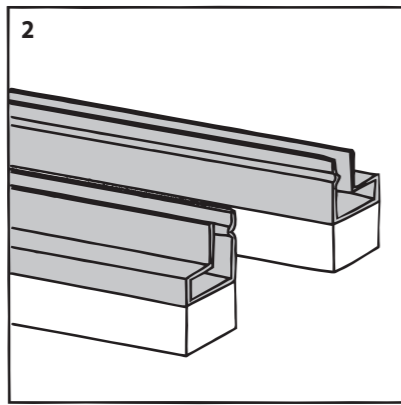
Hos JELD-WEN er det en del af vores forretningsstrategi, løbende at foretage forbedrende konstruktionsændringer. Der kan således forekomme afvigelser på produktet i forhold til beskrivelsen i monteringsvejledningen. Der tages forbehold for trykfejl.

Hos JELD-WEN er løpende utvikling og forbedring av produktene en del av forretningsstrategien. Det kan derfor forekomme avvik på produktet i forhold til beskrivelsen i monteringsveiledningen. Det tas forbehold om trykkfeil.

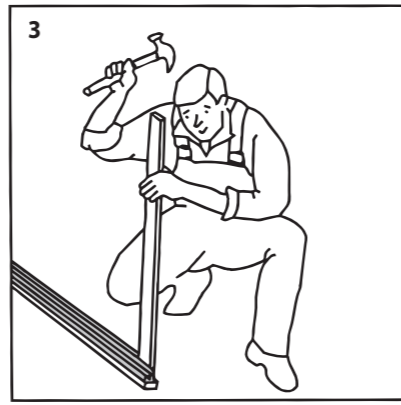
Huom! JELD-WEN kehittää ja parantaa jatkuvasti tuotteitaan osana liiketoimintastrategiaa. Näin ollen tuotteissa voi esiintyä poikkeamia suhteessa piirrettyyn asennusversioon. Pidätämme oikeuden painovirheisiin.



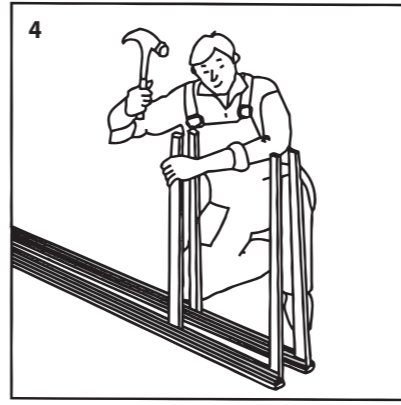
1
Dela (knäck) tvärreglarna i två delar.
Knæl tværrstiverne i to dele.
Knekk grindfjølene i to deler
Taita vaakaan tulevat tukikappaleet kahteen osaan



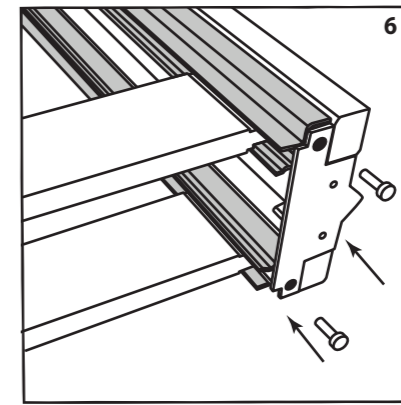
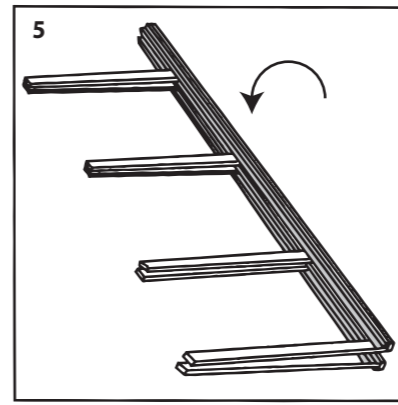
2
Lägg stödskenorna på ett plant underlag.
Læg støttelistene på et plant underlag.
Laita pystyyn tulevat tukikappaleet tasaiselle alustalle.



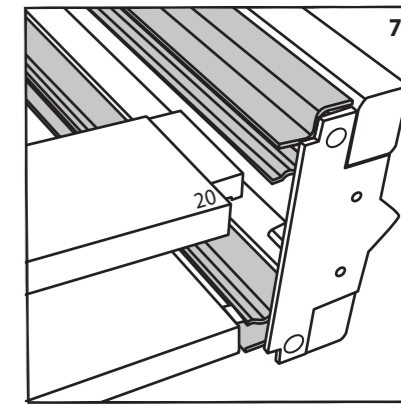
3
Påbörja monteringen i ena ändan.
Start monteringen i den ene ende.
Aloita asentamalla tukikappale toiseen päähän



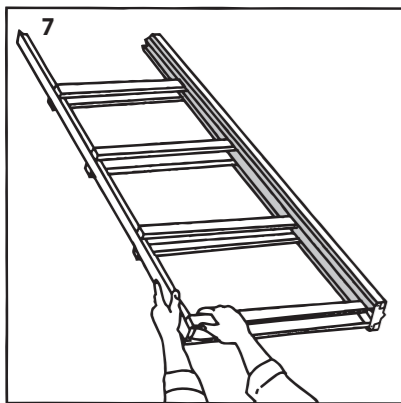
4
Montera resten av tvärreglarna/tværrstiverne ordentlig i stödskenans/støttelistenes profil.
Monteres parvis.
Asenna loput tukikappaleet asianmukaisesti tukilistaprofiiliin.



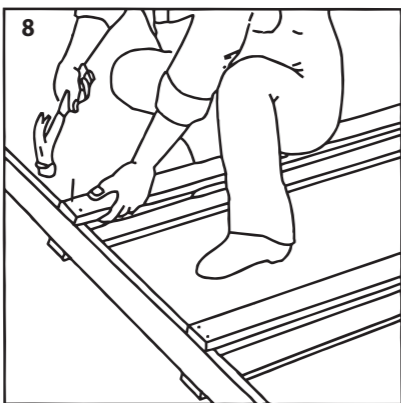
6
Montera in styrkloss i stödskenorna.
Pressa/slå in plastnaglarna.
Monter inn styreklossen i støttelistene.
Press/slå inn plastnaglene.
Asenna ohjauspala tukilistaan, paina/lyö muovinaulat listan sisään.



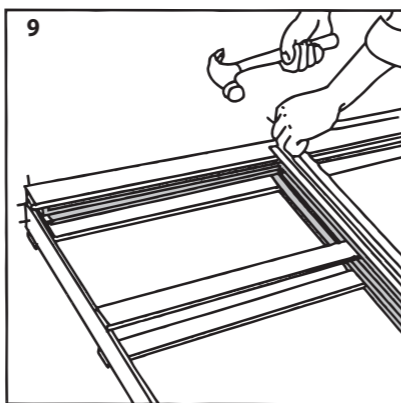
7
Tvärreglarna/tværrstiverne kan om ønskelig plasseres mot golvet ved å sage av 20 mm slik skissen viser.
Jos alin vaakatuki halutaan asentaa lattiatasoon niin siitä voidaan sahata 20 mm pala pois tarvittaessa



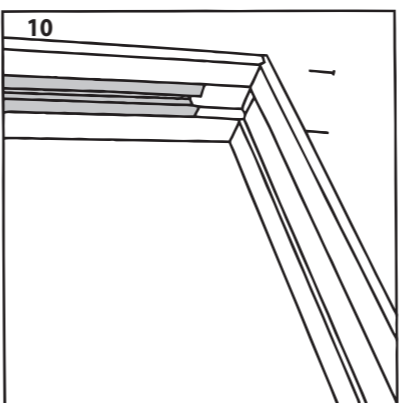
7
Sätt bakstycket på plats mellan tvärreglarna.
Læg bagstyket imellem tværrstiverne.
Legg bakbordet mellom grindfjølene.
Aseta alakappale paikoiileen tukikappaleiden väliin.



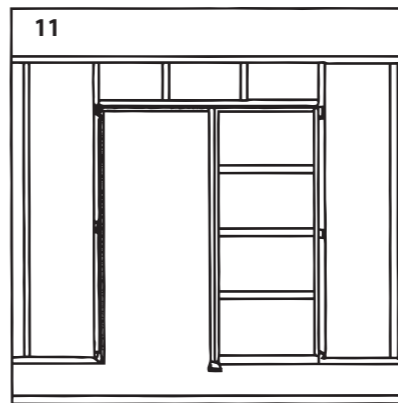
8
Spika fast tvärreglarna i bakstycket.
Søm tværrstiverne sammen med bagstykket.
Stift fast grindfjølene til bakbordet.
Naulaa tukikappaleet alakappaleeseen.



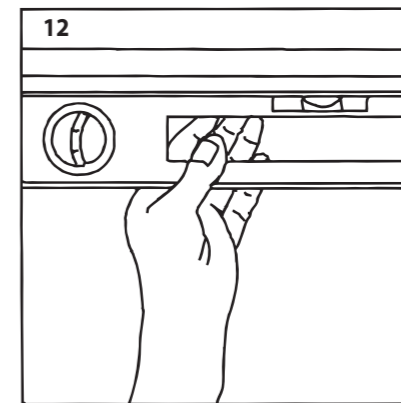
9
Spika fast överstycket.
Søm toppstykket fast.
Stift fast toppstykket.
Naulaa yläkappale.



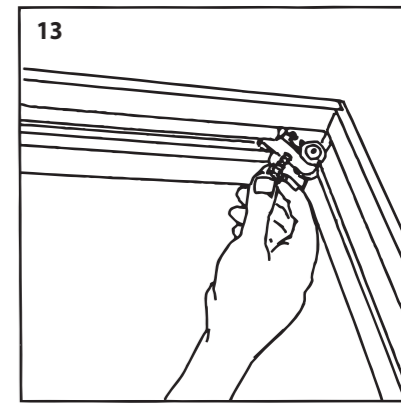
10
Spika fast anslagsbrädan.
Søm anslagssiden fast.
Stift fast anslagsbordet.
Naulaa vastakappale.



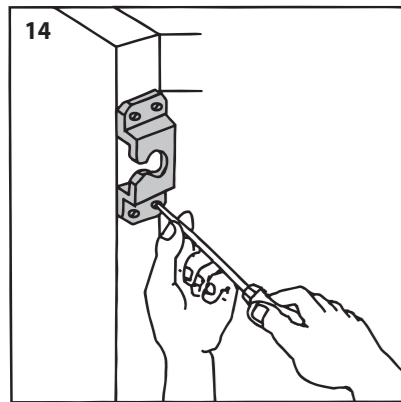
11
Fäst upp karmen i lod och väg.
Använd kilar. Kryssmät diagonalerna.
Fest karmen i lodd og vater. Bruk kiler.
Kontroller diagonalen.
Liitä karmi pysty- ja vaakasuunnassa. Käytä kiilaa.
Tarkista suorakulmaisuus ristimitalla.



12
Det er viktig at överstycket er i väg.
Spika eller skruva fast rammen.
Det er viktig at toppskinen er i vater.
Monter så rammen til væggen.
On tärkeää, että yläkappale on suorassa.
Naulaa tai ruuvaa kiinteä runko (kehys).



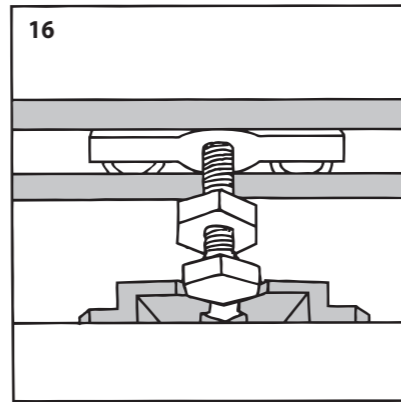
13
Plasser hjulbeslagen i skenan på överstycket.
Placer vognhjulene i skinnen på toppstykket.
Kiinnitä kiskon pyörät paikalleen yläkappaleen kiskoille.



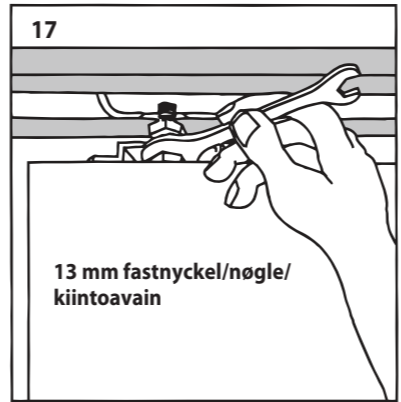
14
Montera fästplattorna på dörrbladet.
Monter fastgørelsespladen på døren.
Monter festeplatene på dørbladet.
Enkeldørr/1-fløjet dør: 8 cm fra kanten.
Parrdørr/2-fløjet dør: 11 cm fra kanten.
Asenna kiinnityslevyt ovilevyyn. Yksittäisovi: 8cm reunasta, pariovi: 11cm reunasta.
4,5x30mm ruuvit.



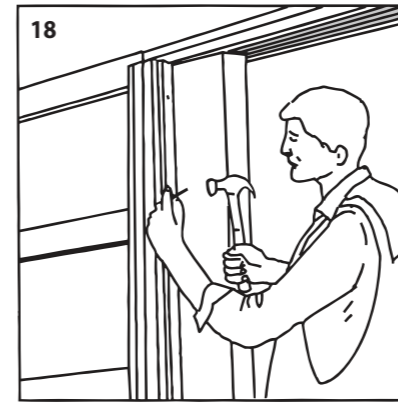
15
Häng dörrbladet på plass i hjulbeslagen.
Hæng døren på plass i vognhjulene.
Heng dørbladet på plass i vognhjulene.
Nosta ovilevy paikoiileen.



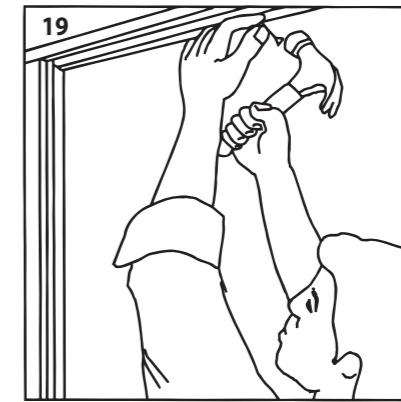
16
Häng dörrbladet på plass i hjulbeslagen.
Hæng døren på plass i vognhjulene.
Heng dørbladet på plass i vognhjulene.
Nosta ovilevy paikoiileen.



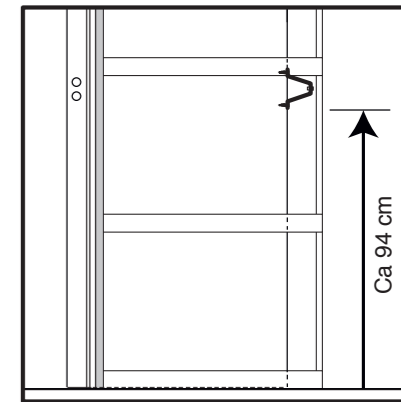
17
Juster höjden på dörrbladet med opphængningsbultarna. Skruva fast låsmutterna.
Juster døren ved hjelp av ophængningsbolterne. Skru møtrikkerne/låsemutterne fast.
Sääda ovilevyn korkeus 13 mm kiintoavaimella. Kiristä lukitusmutterit.



18
Spika fast täcklisterna.
Søm dæklisterne fast.
Stift fast dekklistene.
3-4 mm avstånd til dörrbladet.
Naulaa peitelistat. 3-4mm etäisyys oven reunasta.



19
Spika fast de övre täcklisterna.
Søm dæklisterne fast i toppstykket.
Stift fast toppdekklistene.
Naulaa ylin peitelista.



Vinkelbeslag / Kulmakiinnike
Vid önskemål om dörrutstick (t ex vid lås eller draghandtag) kan vinkelbeslag monteras i bakkant på dörrbladet. Vinkelbeslaget beställs och levereras separat.
Pyynnöstä kiinnikkeet voidaan kiinnittää myös oven takapuolelle (lukko tai vedin). Kulmakiinnikkeet tilataan ja toimitetaan erikseen. (n.94cm)